

13.3" KIOSK



TOCHI EKS133-AND-C SERİSİ

TOCHI Kiosklar havalimanlarında online check-in bileti, süpermarketlerde self servis kasa, toplu taşıma sektöründe kart dolumu, eğlence sektöründe bilet satın alma işlemleri, bankalarda bankamatik işlemleri, fabrikalarda üretim takip işlemleri, alışveriş merkezlerinde yön bulmak ya da marketlerde müşteri kartı başvuru işlemleri gibi pek çok farklı alanda çözüm ortağınız olmaya hazır.

Genel Özellikleri

- Ekonomik ve güvenilir
- Dokunmatik ekran özelliği
- Yüksek enerji tasarruflu çevre dostu teknoloji
- Elektrik kesintisinde otomatik açılma ve kaldığı yerden devam etme özelliği
- Sistemin çalışma ve kapanma zamanlarını ayarlayabilme özelliği



Opsiyonel Özellikleri

- Paslanmaz çelik, DKP ve Alüminyum kasa seçeneği
- Renk seçenekleri
- NFC teknolojisi
- Kiosk yazıcısı seçeneği



Tochi

Yüksek Kalite & Garanti

Ürünlerimiz 2 yıl malzeme, 10 yıl yedek parça garantisi ile hizmete sunulmaktadır.



Tochi

Kullanım alanı çok geniş olan Tochi Endüstriyel ürün serilerimiz ihtiyaca göre farklı boyutlarda ve özelliklerde konfigüre edilebilir. Yerli üretim, yüksek kalite ve düşük maliyeti ile tercih sebebi olan ürünlerimiz çoklu seçenekler sunarak müşteriye özel olarak tasarlanmakta ve tedariki yapılmaktadır.



www.erpateknoloji.com

ERPA İLETİŞİM VE ELEKTRONİK SAN. VE TİC. LTD. ŞTİ.
Kemeraltı Cad. Şefkat İş Hanı No: 1-3 Kat: 7 Karaköy / İstanbul
Tel. : 0212 293 58 26 - Fax : 0212 293 47 69

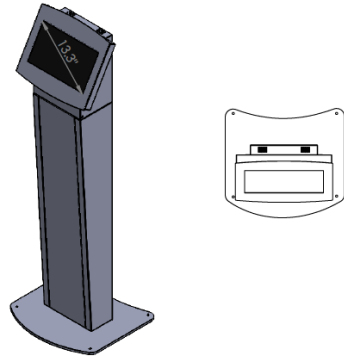
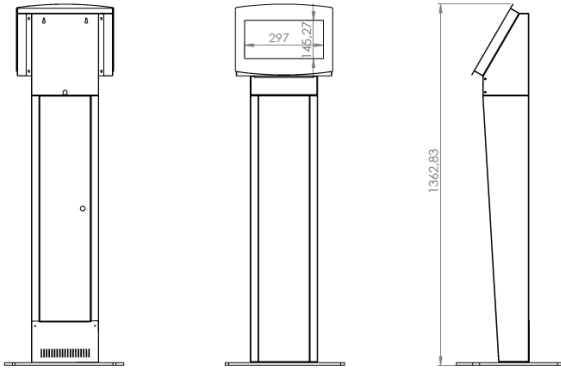
13.3" KIOSK

TOCHI EKS133-AND-C SERİSİ



Panel Özellikleri

Panel	13.3 inch
Çözünürlük	1920x1080
Aktif Alan	293.76(H)×165.24(V) mm
Görüş Açısı	88/88/88/88
Parlaklık Oranı	300 cd/m ²
Kontrast	1000:1(Typ.)
Desteklenen Renk	16.7M
Çalışma Ortam Sıcaklığı	0 ~ 50 °C
Lamba Ömrü (saat)	15 K
Menü İşlemi	Otomatik/ Tak Çalıştır
Tepki Süresi	25 (Typ.)(Tr+Td) ms
En/Boy Oranı	16 : 9 (H: V)
Dokunmatik	Capasitive/ Resistive/ IR (ops.)



Kart Özellikleri

İşlemci	RK3288 ,quad core Cortex-A17+GPU Mail-T764, Up to 1.8G
RAM	2GB DDR3
Hafıza	16 GB (32GB opsiyonel)
Grafik Kartı	1080P/H.265(4K2K) destekler
İşletim sistemi	Android 8.1
Görüntü Modu	Döngü, zamanlama, kesim arası görüntülemeyi destekler
Ağ Desteği	Ethernet 10M/100M, WIFI, BT4.1, kablosuz çevresel uzatma desteği
Dahili USB 2.0	2*USB (7* USB kadar destekler)
LVDS/EDP Çıkışı	1920*1200'ye kadar
HDMI Çıkışı	1*HDMI 2.0
Ses Çıkışı	Çift kanallı 8R/5W hoparlör çıkışı
Zamanlama anahtarı	Destekler

TOCHI

EMC
72/245/EEC

CE
CE EN 60950
EN 55022 / EN 55024

ISO
9001

YERLİ ÜRETİM

www.erpateknoloji.com

ERPA İLETİŞİM VE ELEKTRONİK SAN. VE TİC. LTD. ŞTİ.
Kemeraltı Cad. Şefkat İş Hanı No: 1-3 Kat: 7 Karaköy / İstanbul
Tel. : 0212 293 58 26 - Fax : 0212 293 47 69